



ЦИТ

ЦИФРОВЫЕ
ИНДУСТРИАЛЬНЫЕ
ТЕХНОЛОГИИ

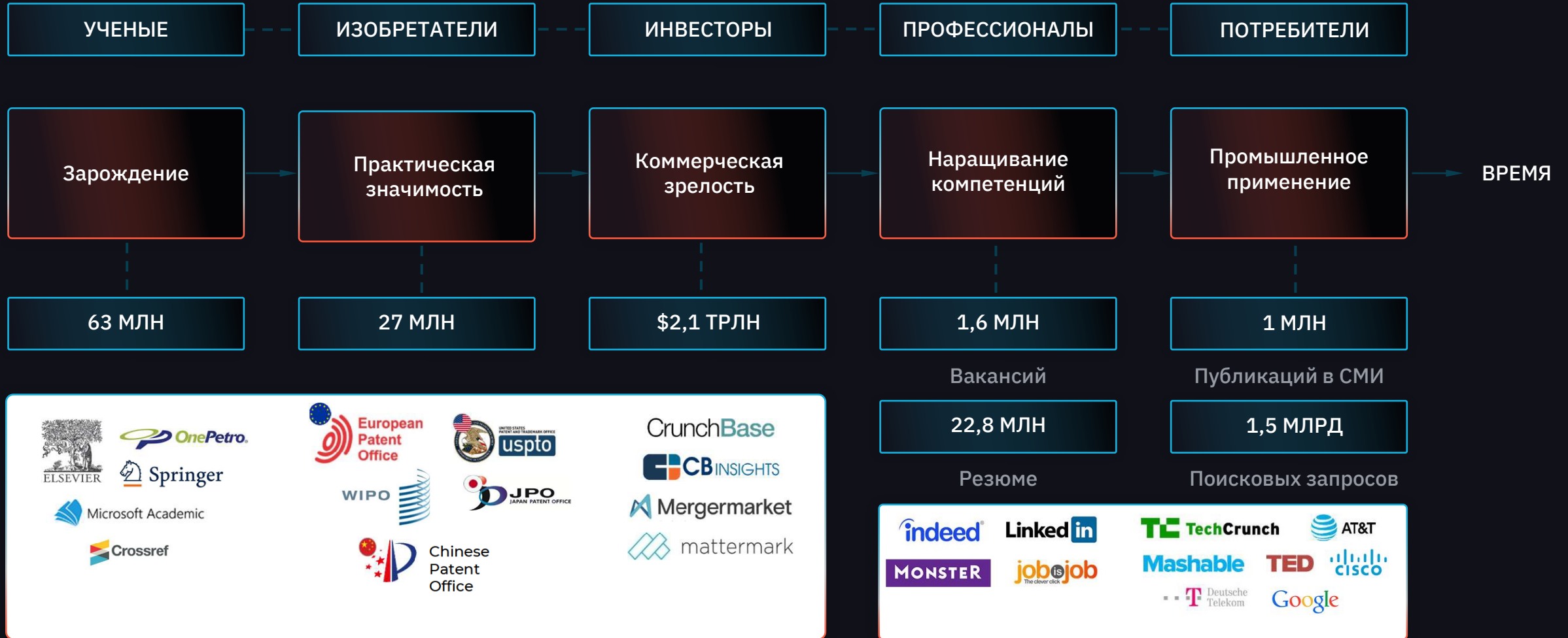
СИСТЕМА ВЫЯВЛЕНИЯ НОВЫХ РЫНКОВ, ПЕРСПЕКТИВНЫХ ТЕХНОЛОГИЙ И МЕТОДОВ ИХ ИСПОЛЬЗОВАНИЯ

Каталог ИИ-решений



Интеллектуальная система поддержки принятия решений для выявления новых рынков, перспективных технологий и методов их использования

АНАТОМИЯ ТРЕНДА



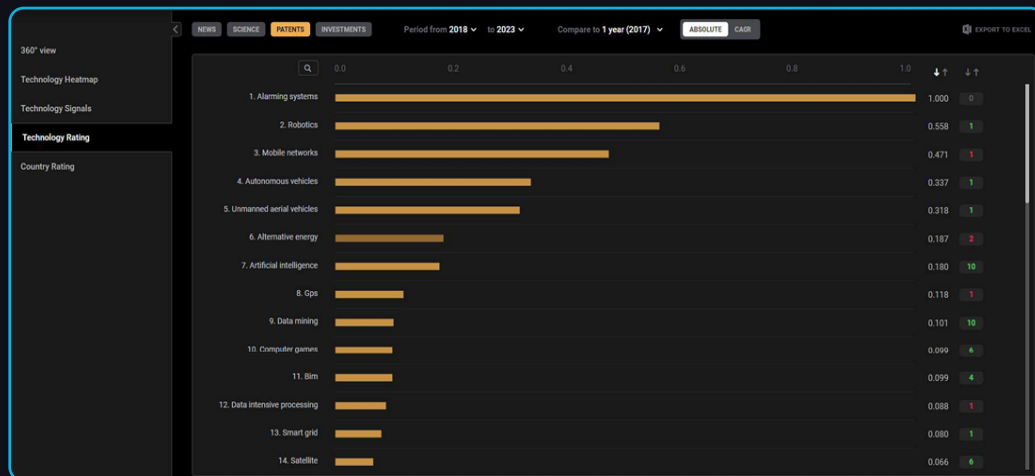
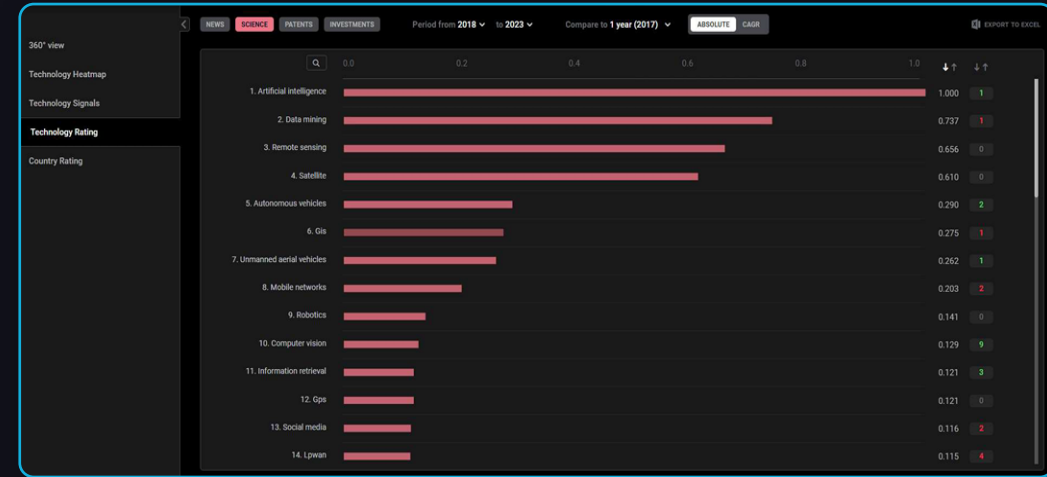
ПОДГОТОВКА: МОДЕЛЬ ПРЕДМЕТНОЙ ОБЛАСТИ

Семантическое ядро – это набор слов, их морфологических форм и словосочетаний, которые наиболее точно характеризуют технологию, отрасль, сферу применения или организацию

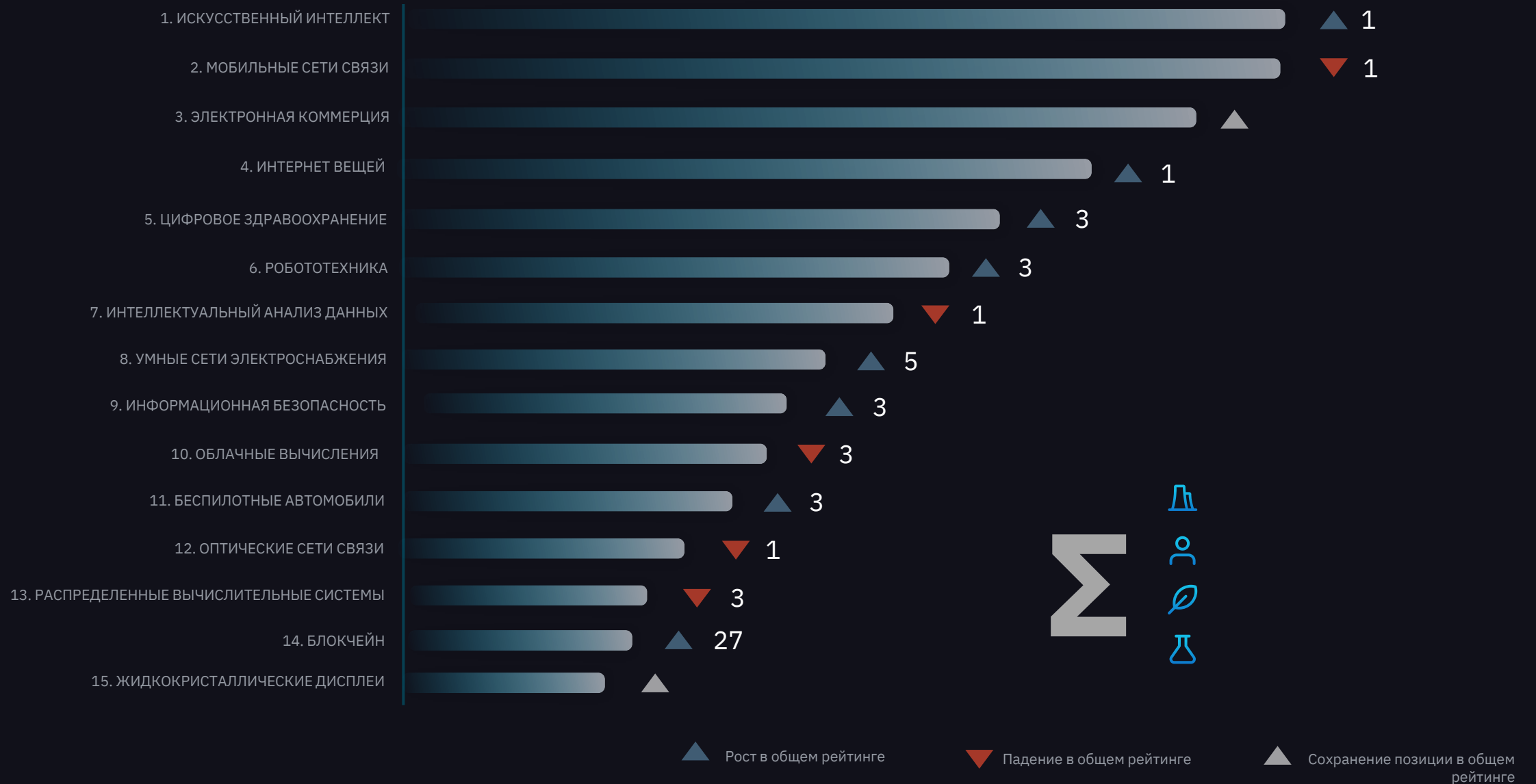


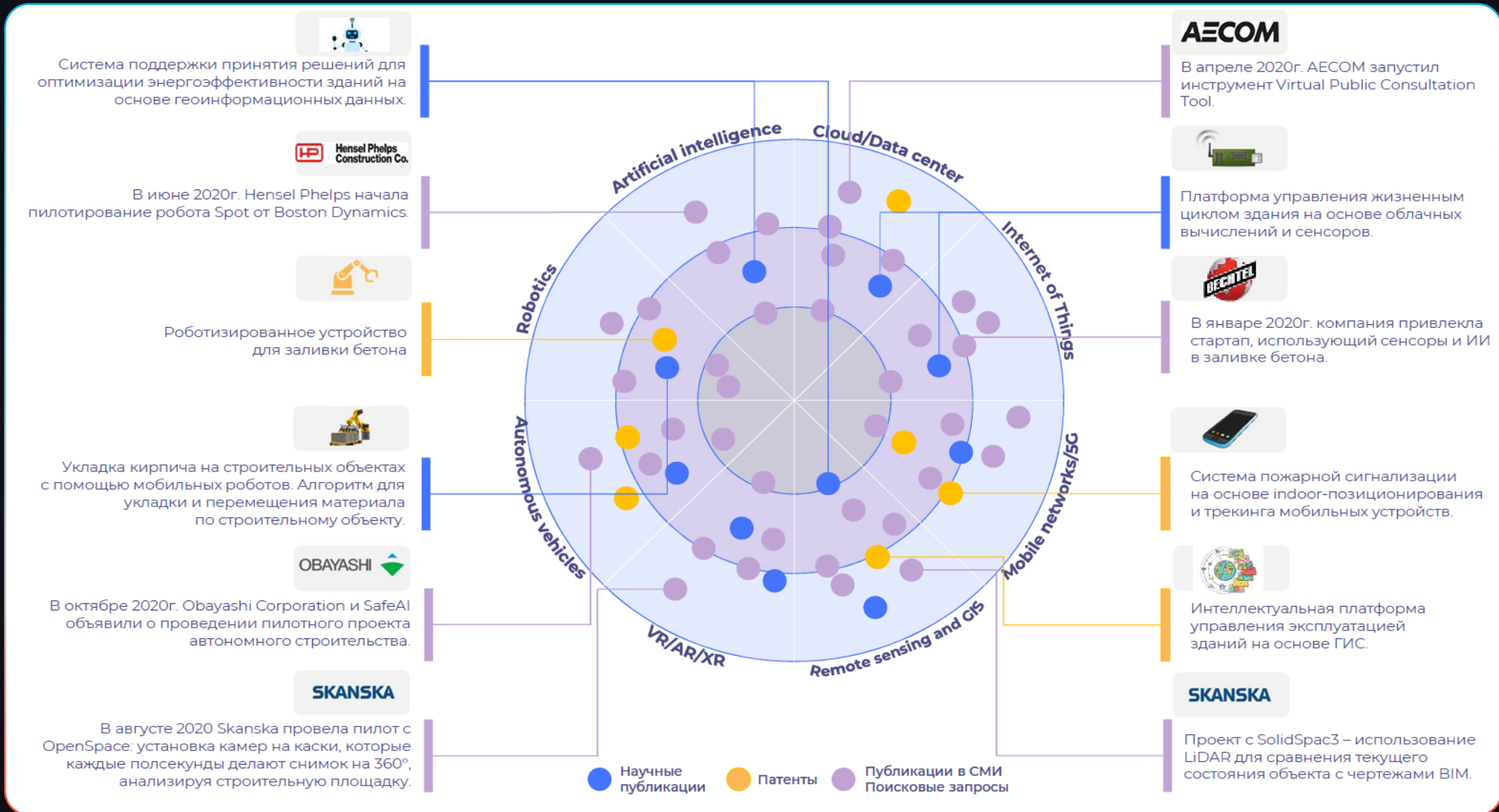
Чем выше качество описания предметной области, тем лучше результат

ОБЕСПЕЧЕНИЕ ПОЖАРНОЙ БЕЗОПАСНОСТИ: ЦИФРОВЫЕ ТЕХНОЛОГИИ



ОБЕСПЕЧЕНИЕ ПОЖАРНОЙ БЕЗОПАСНОСТИ: ЦИФРОВЫЕ ТЕХНОЛОГИИ





ТЕХНОЛОГИЧЕСКАЯ ЗРЕЛОСТЬ

Изучение кейсов на всех этапах жизненного цикла технологий за последние 2-3 года

ПРИМЕНИМОСТЬ

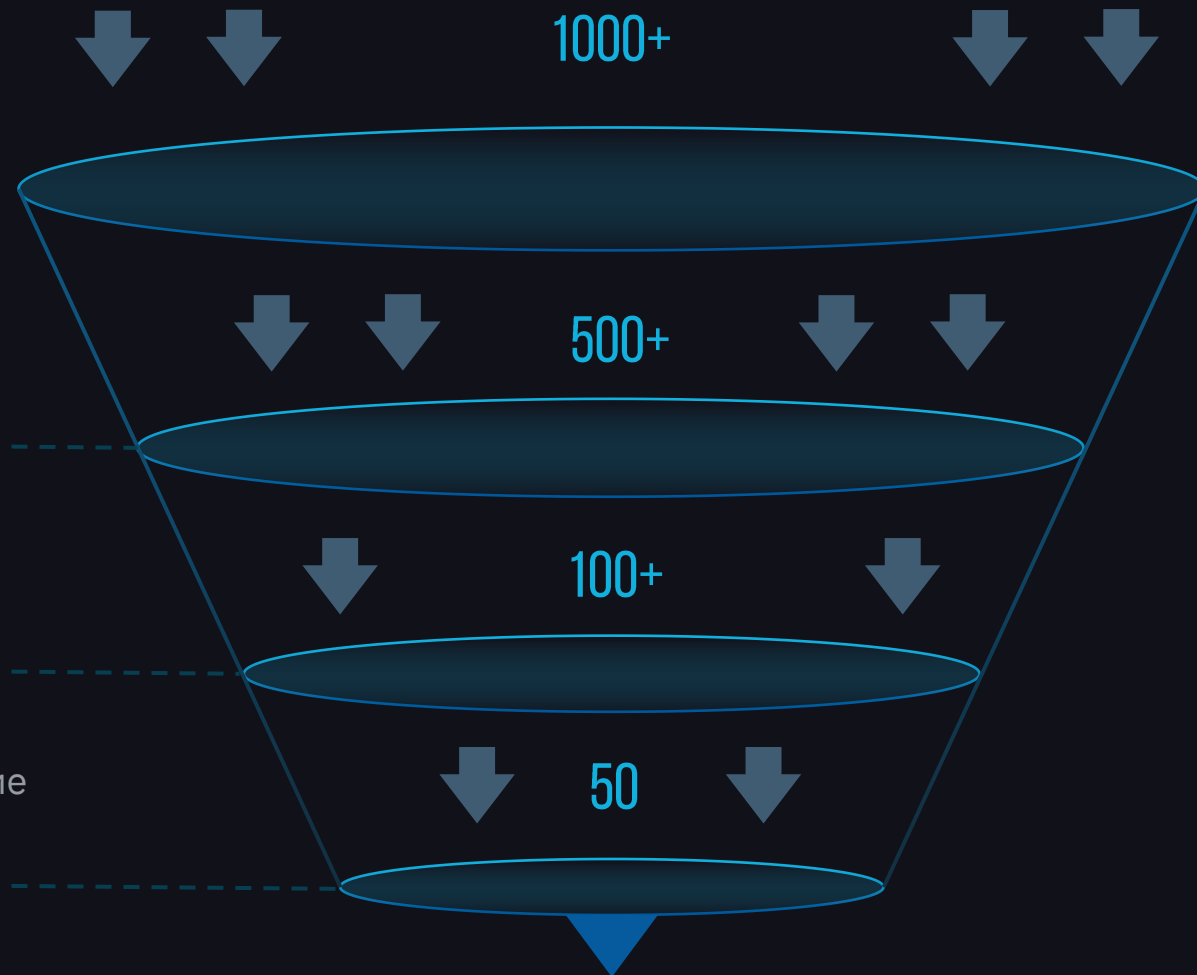
Оценка кейсов по возможности коммерческого применения для российского рынка

СООТВЕТСТВИЕ СТРАТЕГИИ КОМПАНИИ

Соответствие кейсов стратегии и ключевым направлениям бизнеса

ЗАДЕЛЫ И КОМПЕТЕНЦИИ

Текущие возможности и наработки внутри компании, наличие подрядчиков, способных реализовать кейс



ПИЛОТЫ, ПРОЕКТЫ И ПРОДУКТЫ ДЛЯ КОМПАНИИ

01 МНОГОФУНКЦИОНАЛЬНЫЙ РОБОТ ПОЖАРОТУШЕНИЯ И ДЫМОУДАЛЕНИЯ

Многофункциональный робот пожаротушения и дымоудаления.

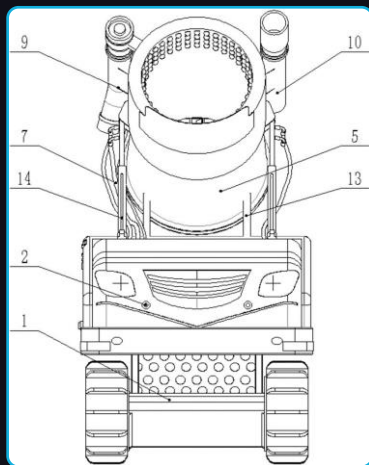
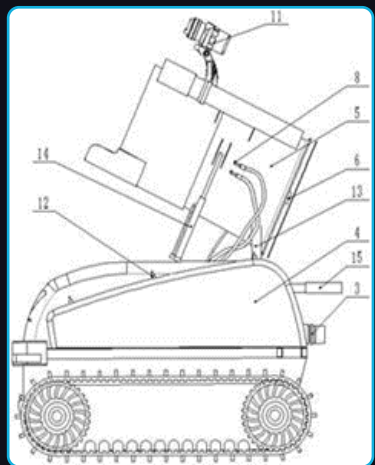
Технологии: Robotics, Autonomous Vehicles

Поставщик: Runtai Rescue Equipment Technology Hebei Co Ltd.

Страна: Китай

УТГ: Разработан прототип

Год: 2019



02 АВТОМАТИЗИРОВАННАЯ СИСТЕМА ПОЖАРОТУШЕНИЯ

Робот имеет возможность подключения двух и более устройств пожаротушения, обладает системой удаленного доступа и системой определения координат пожара.

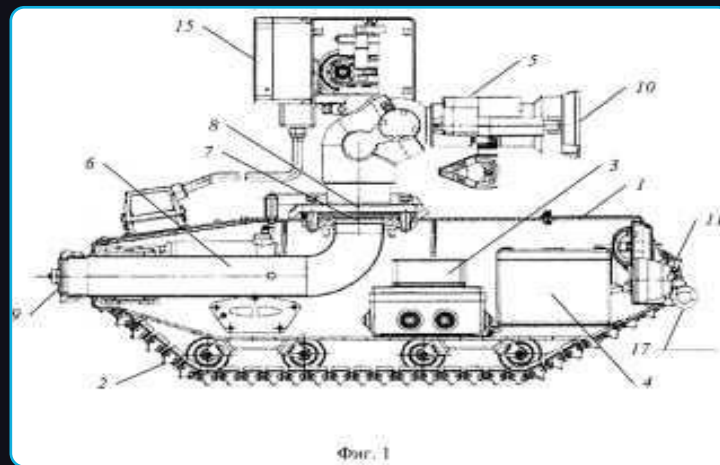
Технологии: Robotics

Поставщик: ООО "Инженерный центр "ЭФЭР"

Страна: Россия

УТГ: Разработан прототип

Год: 2019



03 ЗАЩИТНАЯ МАСКА СОВМЕЩЕННАЯ С ОЧКАМИ ДОПОЛНЕННОЙ РЕАЛЬНОСТИ

Маска предназначена для защиты специалистов в опасных средах и сложных условиях.

Технологии: Augmented Reality

Поставщик: Furtherium

Страна: США

УТГ: Разработан прототип

Год: 2023

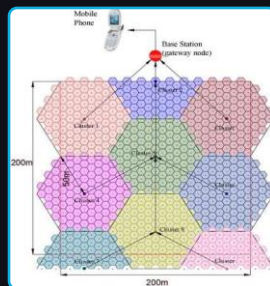


04 СИСТЕМА ОБНАРУЖЕНИЯ ЛЕСНЫХ ПОЖАРОВ С ИСПОЛЬЗОВАНИЕМ БЕСПРОВОДНЫХ СЕНСОРНЫХ СЕТЕЙ И МАШИННОГО ОБУЧЕНИЯ

Система представляет собой беспроводную сенсорную сеть, которая позволяет выявлять лесные пожары на начальной стадии. Для повышения точности используется регрессионная модель машинного обучения, автономность сенсоров достигается использованием солнечных батарей

Технологии: Mobile Networks, LPWAN, Alternative Energy, Artificial Intelligence Robotics, Autonomous Vehicles

Поставщик: General Sir John Kotelawala Defence University



05 АВТОМАТИЗИРОВАННАЯ СИСТЕМА ПОЖАРОТУШЕНИЯ

Решение по выявлению лесных пожаров, получаемых с группировки более 100 наноспутников с тепловизионных инфракрасных камер.

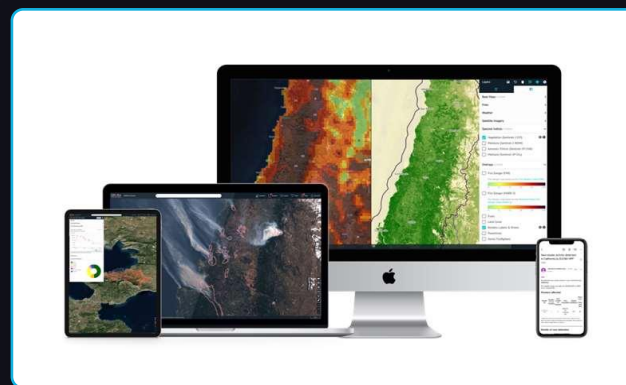
Технологии: Geospatial, Business Intelligence, Artificial Intelligence

Поставщик: OroraTech

Страна: Германия

УТГ: Коммерческое использование

Год: 2024



06 НАХОЖДЕНИЕ МЕСТА БЕДСТВИЯ ИЗ ИЗОБРАЖЕНИЙ В СОЦИАЛЬНЫХ СЕТЯХ

Извлечение географического местоположения с использованием базы данных изображений местности, определения номера телефона пользователя и использования API Google Maps.

Технологии: Social Media, Artificial Intelligence, Computer Vision

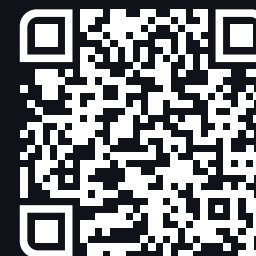
Поставщик: College of Engineering, National Taiwan University, National Science and Technology Center for Disaster Reduction

Страна: Тайвань

ЦИТ

ЦИФРОВЫЕ
ИНДУСТРИАЛЬНЫЕ
ТЕХНОЛОГИИ

СПАСИБО ЗА ВНИМАНИЕ!



cit.gov.ru

